

# CAMILLE

CAMILLE est un meuble à cases idéal pour les besoins de rangement individuel. Grâce à ses systèmes de fermeture à clé ou à code, CAMILLE est spécialement conçu pour stocker les effets personnels et professionnels en toute sécurité. Avec de nombreuses finitions, différents formats de meubles, de portes et de fermetures, CAMILLE est ultra-personnalisable et s'adapte à tous les styles et configurations.



- Siège ELIOTT, page 268
- Panneau écran SOLANGE, page 128



## Sécurisé & personnalisable

Porte simple adaptée  
aux casques de moto

Porte double adaptée au  
format de valises cabine



Portes mélamine  
ou portes métal  
(décor pois)

**new**

Corps mélamine  
(ép. 19 mm)  
Structure livrée  
montée

Perforations au dos  
pour une meilleure  
ventilation

Amortisseurs de  
portes pour une  
fermeture douce  
et silencieuse

**new**  
Porte double pour  
un volume de  
rangement plus  
grand (type valise  
cabine ou sac  
de sport)

### OPTIONS



4 pieds carrés ABS  
H. 5 cm



**new**

Piètement métal  
H. 20 cm



**new**

Support courrier  
métal avec étiquette  
(à suspendre au dos de la  
porte avec fente courrier)



**new**

Serrure à clef

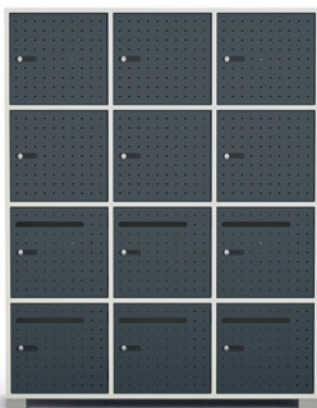


Serrure à code

## EXEMPLES DE CONFIGURATIONS



- Structure mélamine 9 cases
- + 3 portes doubles mélamine avec fente courrier - serrure à clé
  - + 3 portes simples mélamine avec fente courrier - serrure à clé
  - + 6 supports courrier (option)
  - + socle 4 pieds métal (option)



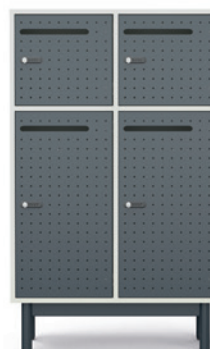
- Structure mélamine 12 cases
- + 6 portes simples métal avec fente courrier
  - + 6 portes simples métal sans fente courrier
  - + 4 pieds carrés en ABS (option)



- Structure mélamine 12 cases
- + 4 portes doubles mélamine sans fente courrier
  - + 4 portes simples mélamines avec fente courrier
  - + 4 supports courrier sur portes simples (option)



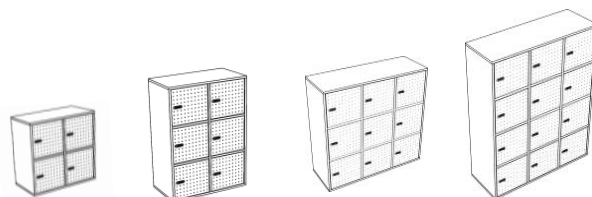
- Structure mélamine 4 cases
- + 2 portes simples mélamine avec fente courrier - serrure à code
  - + 1 porte double mélamine sans fente courrier - serrure à code



- Structure mélamine 6 cases
- + 2 portes doubles métal avec fente courrier
  - + 2 portes simples métal avec fente courrier
  - + socle 4 pieds métal (option)

# CAMILLE

## CARACTERISTIQUES





## COFFRE

<p>COTÉS FOND SOCLE TOP</p>	<p><b>Meuble / Structure :</b></p> <p>Structure en mélamine 4 / 6 / 9 ou 12 cases livrée montée.</p> <p><b>Matériaux :</b> Panneaux de particules agglomérées de mélamine contrebalancée dans le décor.  <b>Densité :</b> 630 à 710 kg/m<sup>3</sup>  <b>Epaisseur :</b> 19 mm.  <b>Vérins :</b> ø 48 mm - réglable 15 mm</p> <p><b>Cases :</b></p> <ul style="list-style-type: none"> <li>&gt; Dimensions 1 case : L.374 x H. 349 x P.390 mm. - Dimensions 2 cases : L.374 x H. 715 x P.390 mm</li> <li>&gt; Tablette de séparation en mélamine ép. 19 mm. Poids supporté par étagère 20 kg.</li> <li>&gt; 1 case : Convient à l'accueil de casque de moto ou de PC portable de 17 pouces.</li> <li>&gt; 2 cases : Convient à l'accueil de valise cabine</li> </ul> <p><b>Tablettes :</b></p> <ul style="list-style-type: none"> <li>&gt; A monter selon configuration 1 ou 2 cases - livrées démontées</li> </ul> <p><b>Dos de l'armoire :</b></p> <ul style="list-style-type: none"> <li>&gt; Perforation sur le dos de l'armoire permettant l'aération des cases</li> <li>&gt; 5 trous par emplacement de case - forme en croix - entraxe de 32 mm entre chaque troue - ø 5 mm</li> </ul>
---	---

## TYPE D'OUVERTURE

<p>PORTES MÉTAL</p>	<p><b>Matériaux :</b> Tôle d'acier avec peinture laqué epoxy  <b>Epaisseur :</b> 1 mm  <b>Format :</b> Existe pour 1 case (H. 344 / L. 369) ou 2 cases (H. 712 / L. 369)  <b>Décor :</b> 4 finitions au choix : Pois (catalogue) - Biais / Bonbons / Feuilles (Signature) - avec ou sans fente courrier (découpe permettant le passage de courrier sans ouverture de porte)  <b>Ouverture / Fermeture :</b></p> <ul style="list-style-type: none"> <li>&gt; Ouverture de la porte à droite</li> <li>&gt; Charnières de porte invisibles &amp; auto-freinées (soft closing).</li> <li>&gt; Degré d'ouverture de la porte : 107° (n'empêche pas l'ouverture de la case suivante.)</li> <li>&gt; Butée de fin de course à monter</li> </ul>
<p>PORTES MELAMINE</p>	<p><b>Matériaux :</b> Panneaux de particules agglomérées de mélamine contrebalancée dans le décor.  <b>Densité :</b> 630 à 710 kg/m<sup>3</sup>  <b>Epaisseur :</b> 19 mm.  <b>Format :</b> Existe pour 1 case (H. 344 / L. 369) ou 2 cases (H. 712 / L. 369)  <b>Décor :</b> Mélamine - se référer au nuancier mélamine CAMILLE  <b>Ouverture / Fermeture :</b></p> <ul style="list-style-type: none"> <li>&gt; Ouverture de la porte à droite</li> <li>&gt; Butée de fin de course à monter - Charnières apparente &amp; auto-freinées (soft closing).</li> <li>&gt; Degré d'ouverture de la porte : 107° (n'empêche pas l'ouverture de la case suivante)</li> <li>&gt; Avec fente courrier : une découpe pour la dépose de courrier est prévue sur les portes munis d'une fente courrier.</li> </ul>



SERRURES	<p><b>Serrure à code (disponible pour toutes les portes) :</b></p> <p><b>Type :</b> Horizontale à camme - Combinaison à 4 chiffres - Fermeture à rotation 90°.</p> <p><b>Description :</b> Porte métal fermeture à code : mode privé ou public</p> <p><b>Paramétrage :</b> 2 modes de fonctionnement : privé ou public. Le paramétrage s'effectue avec la porte ouverte</p> <p>Le dispositif pour passer du système public ou privé (ou vice versa) est positionné sur la partie arrière de la serrure. Une petite camme permet de passer d'un mode à l'autre. Se référer à la notice de montage.</p> <p><b>Autre :</b> Possibilité d'avoir un pass pour l'ouverture de l'ensemble des cases (nous consulter)</p>	
	<p><b>Serrure à clefs (disponible uniquement pour les portes mélamine) :</b></p> <p><b>Type :</b> Horizontale à camme - 1 point - Fermeture à rotation 90°.</p> <p><b>Description :</b> 2 clefs dont 1 pliante - Porte métal fermeture à clef individuelle</p> <p><b>Autre :</b> Possibilité d'avoir une clé pass (nous consulter)</p>	

#### OPTIONS PIETEMENTS

4 PIEDS	<p><b>Matériaux :</b> ABS</p> <ul style="list-style-type: none"> <li>• Pied plastique carré 75x75 mm, H. 50 mm, coloris gris aluminium.</li> </ul>
SOCLE	<p><b>Matériaux :</b> métal</p> <p><b>Epaisseur :</b> tube rectangulaire 30x60 mm + tube ø 40 mm</p> <ul style="list-style-type: none"> <li>• Socle en métal 4 pieds H. 200 mm. Se fixe à l'aide d'inserts situés sous le meuble.</li> </ul> <p>Le socle est légèrement plus étroit que le meuble :</p> <ul style="list-style-type: none"> <li>&gt; Socle L 726 x P. 352 mm pour les meubles 4 et 6 cases (dim. hors tout)</li> <li>&gt; Socle L 1119 x P. 352 mm pour les meubles 9 et 12 cases (dim. hors tout)</li> </ul>

#### AUTRES OPTIONS

PORTE COURRIER (en option)	<p><b>Matériaux :</b> métal ep. 1,5 mm</p> <p><b>Description :</b> support courrier avec porte étiquette (étiquette papier non fournie)</p> <p>se pose sur une porte mélamine ou métal avec fente courrier</p>
PASSE (en option)	<p><b>Description :</b> jeu de 2 clefs "passe" pour la serrure à code permettant d'ouvrir l'ensemble des serrures. A attribuer au(x) responsable(s) de la gestion des casiers. Nous consulter pour la serrure à clé</p>



**MEUBLES A CASES**

**DIMENSIONS HORS TOUT (en mm)**

	4 cases	6 cases	9 cases	12 cases
Profondeur	432	432	432	432
Largeur	806,5	806,5	1200	1200
Hauteur	755	1123	1123	1491
Hauteur avec pieds ABS	805	1173	1173	1541
Hauteur avec socle métal	955	1323	1323	1741

**DIMENSIONS UTILES**

**Pour 1 case**

Profondeur	390
Largeur	374
Hauteur	349
Hauteur classeur	1 HC

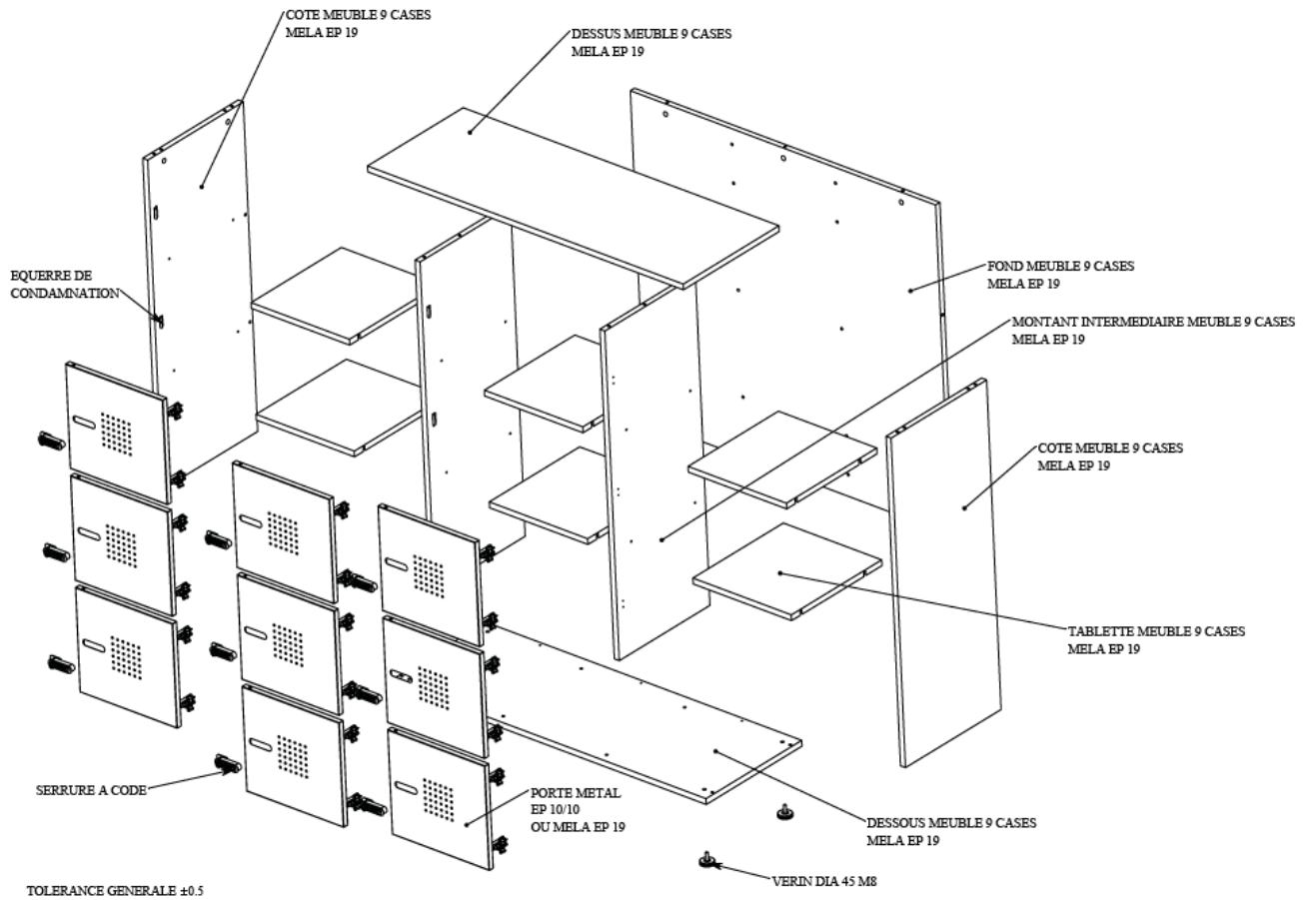
**Pour 2 cases**

Profondeur	390
Largeur	374
Hauteur	715
Hauteur classeur	1 HC

**POIDS (en kg)**

Poids supporté par tablettes	30 kg
------------------------------	-------





A



B



C



VIS BOIS 4x18

D



E



VIS BOIS 3x20

F



VIS BOIS 4x25

G



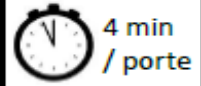
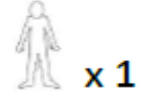
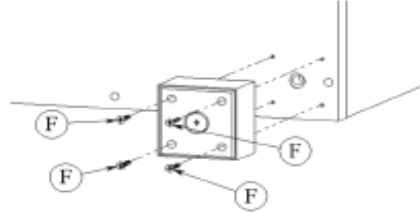
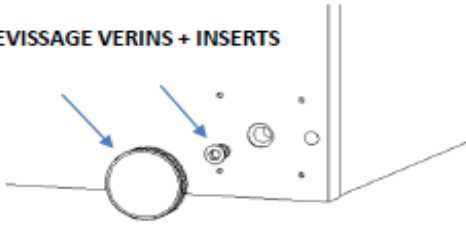
VIS M5x6

H



1. MONTAGE PIEDS Ht 50mm

DEVISSAGE VERINS + INSERTS

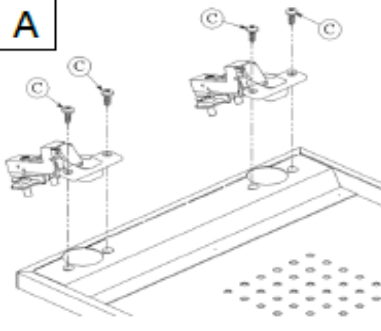


2. MONTAGE PORTE

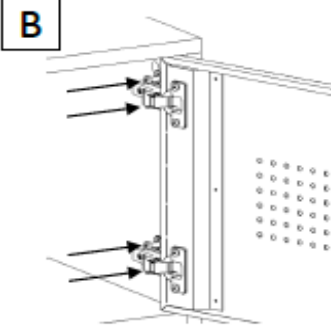
2 CLIC



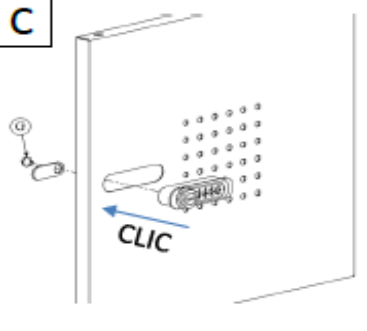
A



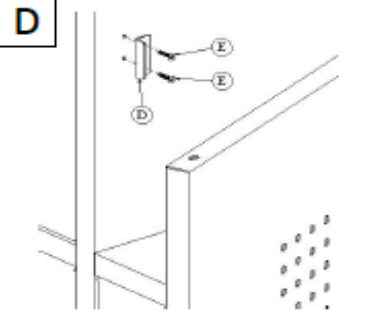
B



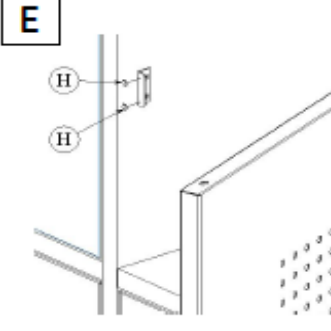
C



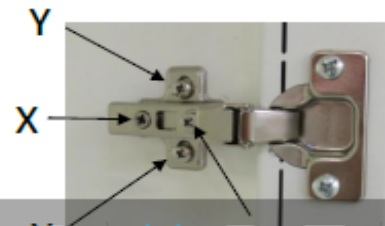
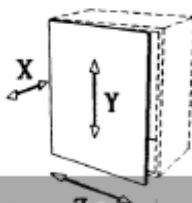
D



E



3. REGLAGE PORTE





### 3. PARAMETRAGE DU CODE PERSONNEL

**IMPORTANT:** Le paramétrage du code personnel s'effectue avec la porte ouverte

A. Positionner la flèche du sélecteur sur "OPEN"



B. Positionner le curseur arrière sur la position "2. PUBLIC"



C. Paramétrer votre code personnel  
exemple: 2 0 1 7



D. Positionner la flèche du sélecteur sur "CLOSE"



E. Positionner le curseur arrière sur la position "1. PERSONAL"



SI VOUS SOUHAITEZ  
REPARAMETRER  
UN NOUVEAU CODE,  
REITERER LA MEME OPERATION

### 4. LA PORTE EST FERMÉE, VOUS NE CONNAISSEZ PAS LE CODE, COMMENT L'OUVRIR

- INSERER LA CLE (PASS) ET Y FAIRE UN 1/2 TOUR VERS LA DROITE
- TOURNER CHAQUE CHIFFRE JUSQU'À SON BLOCAGE
- TOURNEZ LA CLE D'1/2 TOUR VERS LA GAUCHE
- RETIRER LA CLE

